

$\theta \times \theta$ 轴 | T25N81K8-C

压电镜架



产品介绍

T25N81K8-C 压电镜架是专为笼式结构中反射镜片自动角度偏转应用而设计，它具有两个直线促动点，可进行反射镜片的二维 $\theta \times \theta$ 偏转运动调节。

产品特点 >>

- 二维偏转运动
- 亚微弧度角分辨率
- 断电自锁
- 适于笼式结构
- 电动操作更灵活

应用 >>

- 笼式结构中反射镜的二维偏转调节等



哈尔滨芯明天科技有限公司

电话：0451-86268790

邮箱：info@coremorrow.com

总部地址：哈尔滨市南岗区学府路 191 号创业孵化产业园 12 栋

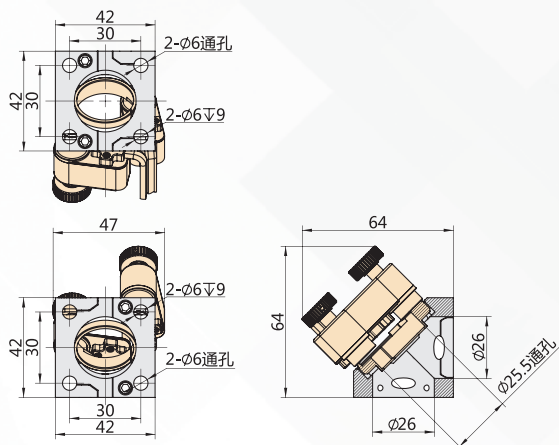
传真：0451-86267847

网址：www.coremorrow.com

上海办事处地址：上海市浦东新区盛夏路 608 号 2 号楼 108 室

技术参数 >>

型号	T25N81K8-C	单位
镜片直径	25.4	mm
电动轴	2	个
最大角度范围	±2	°
促动器	压电螺钉促动器	
工作温度范围	10~40	°C
推荐控制器	E53.C4K	
压电螺钉连接器	RJ11	

尺寸图 >>

推荐控制器 >>


E53.C4K
 可使用切换方式驱动 4 支压电螺钉
 数字控制，USB、串口通信
 24VDC/1A 供电


哈尔滨芯明天科技有限公司

 电话：0451-86268790
 传真：0451-86267847

 邮箱：info@coremorrow.com
 网址：www.coremorrow.com

 总部地址：哈尔滨市南岗区学府路 191 号创业孵化产业园 12 栋
 上海办事处地址：上海市浦东新区盛夏路 608 号 2 号楼 108 室